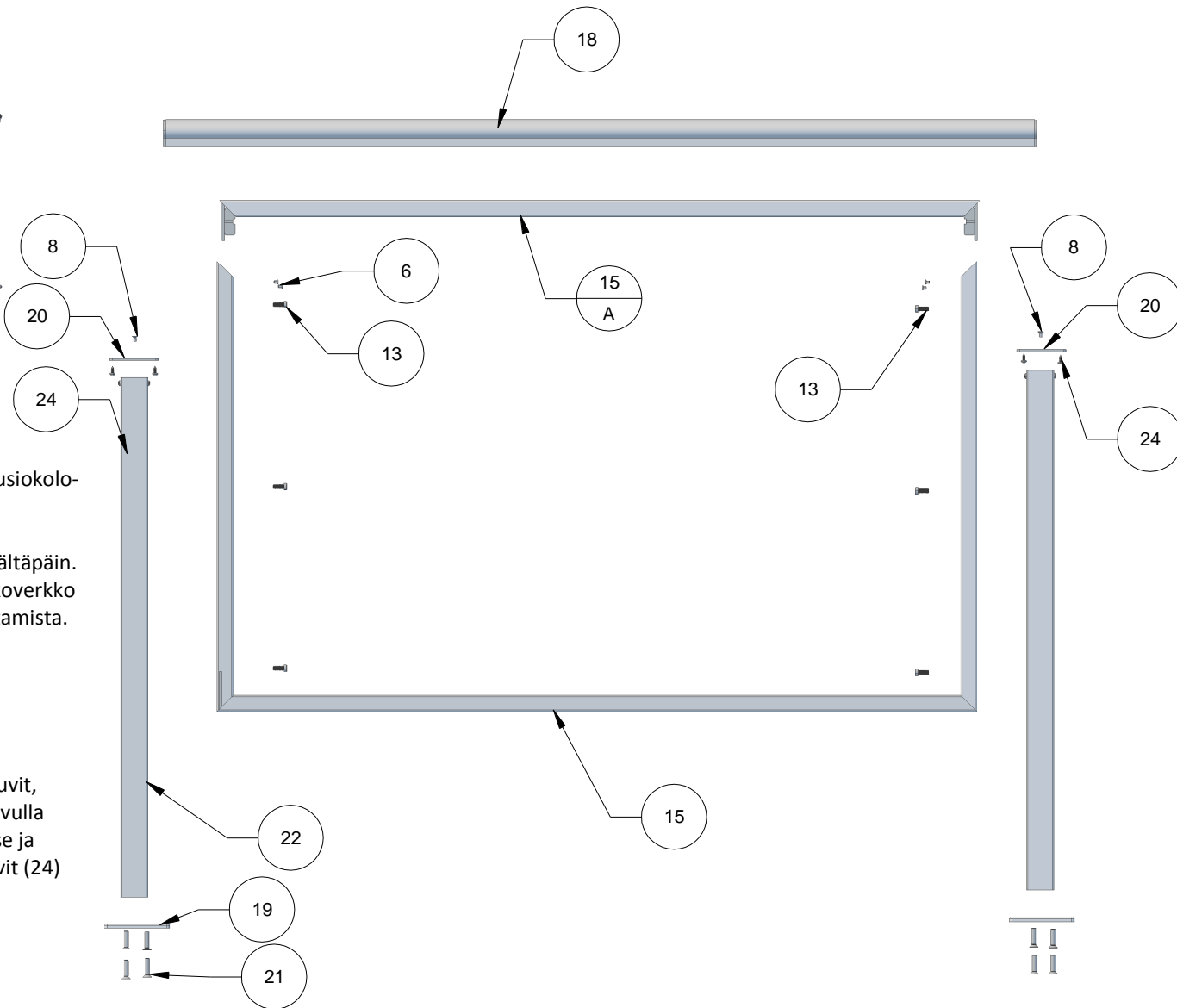
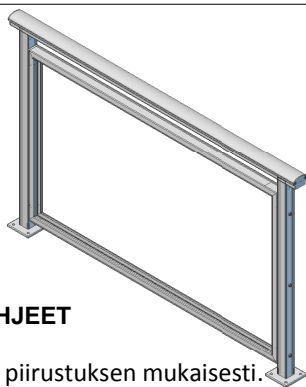


## PERUSRUNGON ASENNUS / PIKAOHJEET

1. Mittaa ja merkitse tolppien sijainnit piirustuksen mukaisesti. Kiinnitä jalat (19+21) ja tolpat (22), ja sitten omilla ruuveilla/pulteilla tukevaan alustaan.
2. Sijoita kehykset (15) tolppien väliin (/seinää kohden). Kiinnitä kehykset tolppiin mukana tulleilla haponkestävillä ruuveilla (13).
3. Irrota kehyksen yläriman (15A) avaamalla lukkomekanismin kuusiokolo-avaimella.
4. Pujota paneelit (rima, lasi tai leikkoverkko) kehyksen sisään ylhäältäpäin. Aseta kumitiivisteet kehyksen ja lasin väliin. Jos on rima- tai leikkoverkko-kaide voi laittaa hieman silikonua helpottaakseen paneelin asentamista.
5. Aseta kehyksen yläriman (15A) takaisin paikoilleen.
6. Kiinnitä kaidetangonpidikkeet (20) ruuveilla (8).
7. Valitse jos haluat kiinnittää kaidetangon (18) kyljistä (näkyvät ruuvit, mahdollisesti helpompi), tai kaidetangon alapuolelta pidikkeen avulla (näkymättömät ruuvit, tarvitset hylsyavaimen). Huomio! Merkitse ja esiporaa kaidetankoon tulevien ruuvien sijainnit etukäteen. Ruuvit (24) ovat itsekierteittävät ja valmistettu haponkestävästä teräksestä.
8. Aseta peitetulpat paikoilleen.
9. Kaide on valmis, nyt pääset nauttimaan!



# PERUSRUNGON ASENNUS

## LA/FLM/HB/VB\_HSQ

**LEDFFE**<sup>™</sup>  
ALUMINIUMRÄCKEN

[www.ledfe.fi](http://www.ledfe.fi)

© Copyright Oy Holmik Ab, FI-66640 Maxmo

Räcke, Kaide, Railing LA/FLM/HB/VB\_HSQ

v.1

11.3.2016

1 (1)