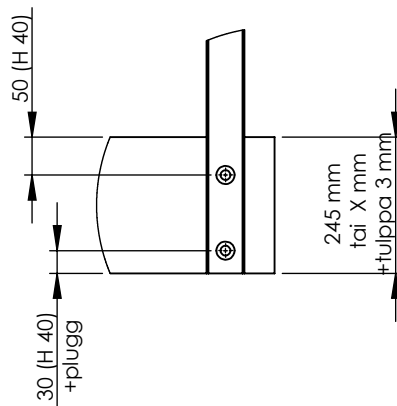
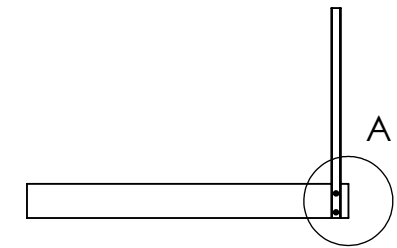
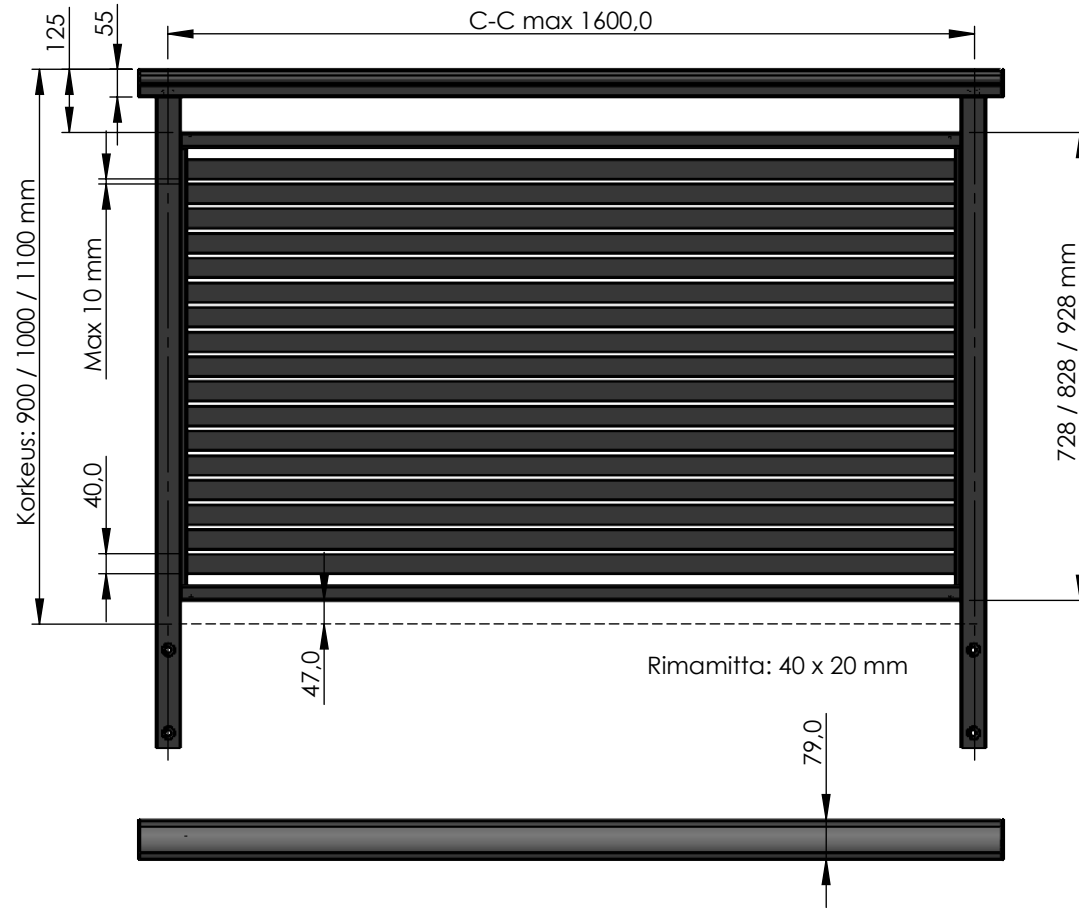


# HB40HSQ245 M10

# ALUMIINIKAITEET TERASSILLE JA PARVEKKEELLE



H=Tolppa (oikea)



Kaiteemme kestävät vähintään 0,5 kN/m linjakuormituksen  
Vakaan kaiteen edellytyksenä on kiinteä ja vakaa alusta

KIINNITYS	Alustan ulkopuolelle
VÄRI	RAL & NA20
KORKEUS	900 / 1000 / 1100 mm
RIMAT	Rimaväli max 10 mm

NIMI	SIGN.	PVM
HL		18.06.2021
OH		18.06.2021

Copyright Holmik Ab Oy  
These documents must not be copied without our written permission.

**LED FE**  
ALUMINIUM RAILINGS

**RIMAKAIDE HORIZONTAL HSQ**

RUNKO

VER. G2

**HB40HSQ245**

A4  
1:15

1 (1)