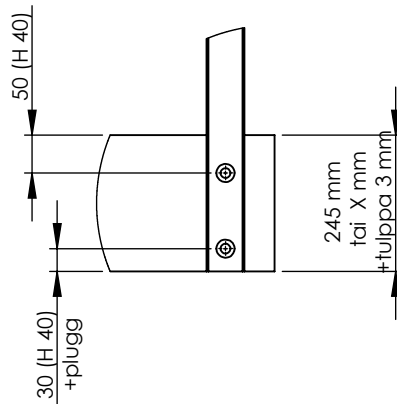
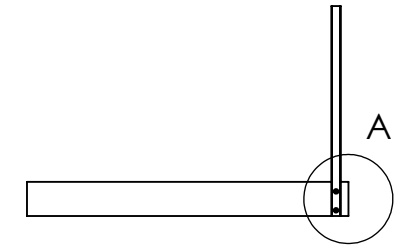
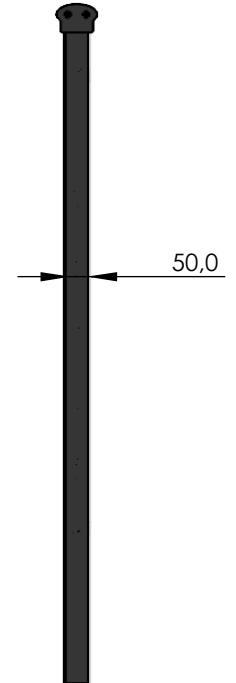
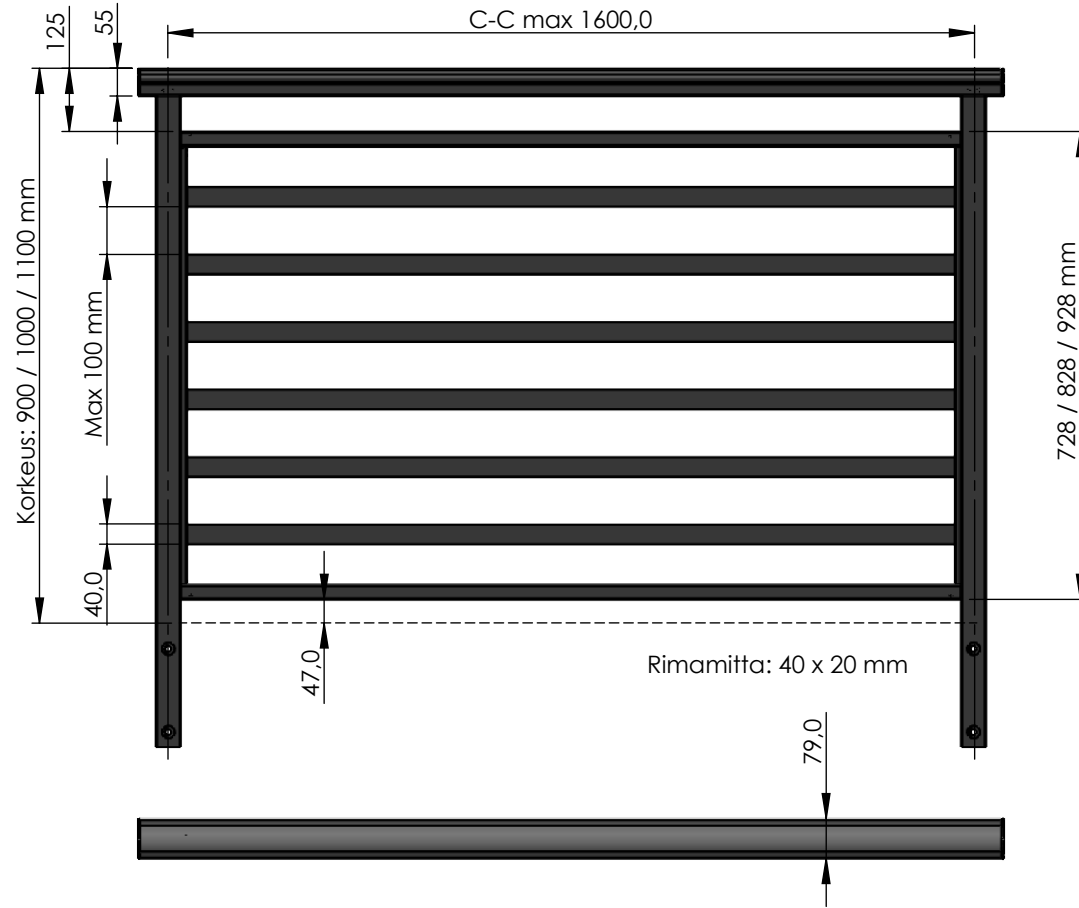


HB40HSQ245 M100

ALUMIINIKAITEET TERASSILLE JA PARVEKKEELLE



H=Tolppa (oikea)



Kaiteemme kestävät vähintään 0,5 kN/m linjakuormituksen
Vakaan kaiteen edellytyksenä on kiinteä ja vakaa alusta

KIINNITYS	Alustan ulkopuolelle	NIMI	SIGN.	PVM	RIMAKAIDE HORIZONTAL HSQ
VÄRI	RAL & NA20	HL		18.06.2021	
KORKEUS	900 / 1000 / 1100 mm	OH		18.06.2021	
RIMAT	Rimaväli max 100 mm	Copyright Holmik Ab Oy These documents must not be copied without our written permission.			RUNKO
		LED FE		VER. G2	HB40HSQ245
		ALUMINIUM RAILINGS			A4
					1:15
					1 (1)