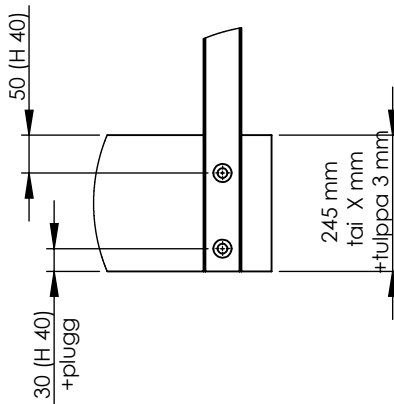
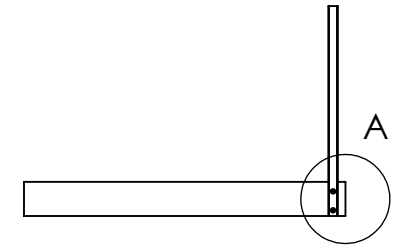
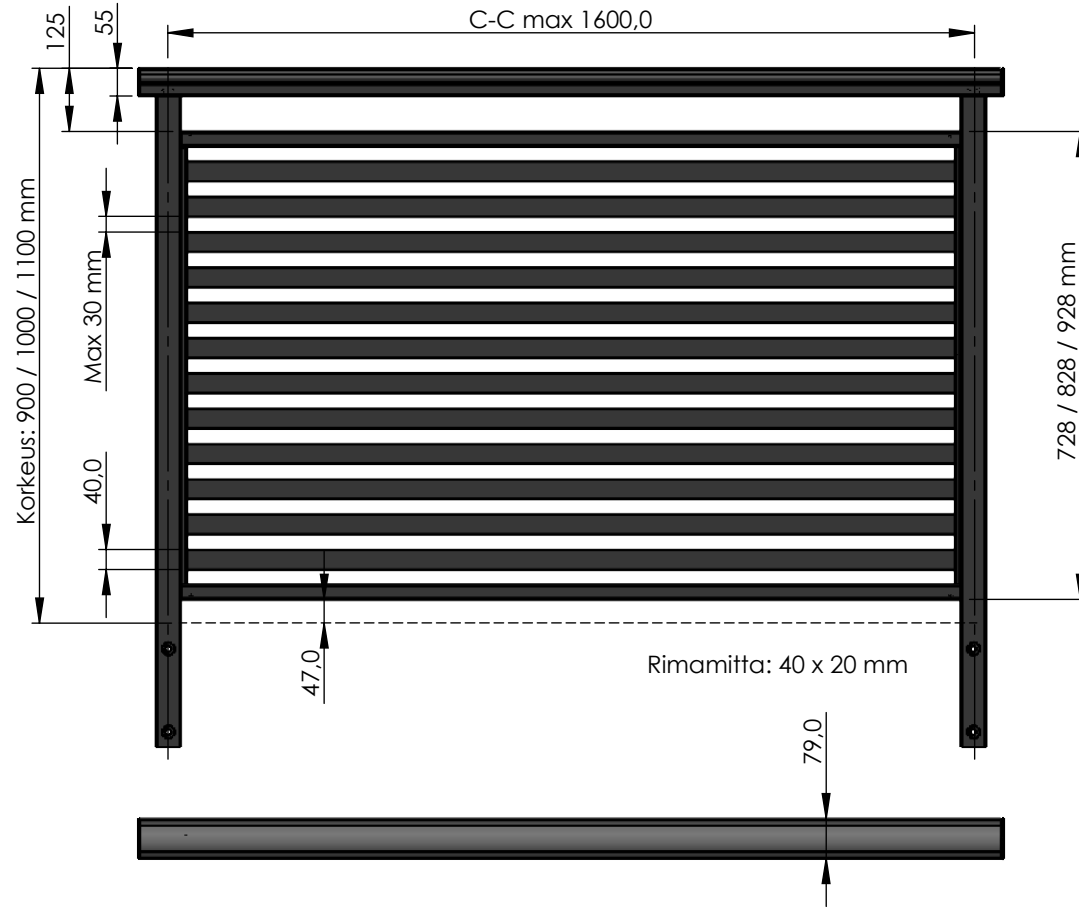


HB40HSQ245 M30

ALUMIINIKAITEET TERASSILLE JA PARVEKKEELLE



H=Tolppa (oikea)



Kaiteemme kestävät vähintään 0,5 kN/m linjakuormituksen
Vakaan kaiteen edellytyksenä on kiinteä ja vakaa alusta

| | |
|-----------|----------------------|
| KIINNITYS | Alustan ulkopuolelle |
| VÄRI | RAL & NA20 |
| KORKEUS | 900 / 1000 / 1100 mm |
| RIMAT | Rimaväli max 30 mm |

| | | |
|------|-------|------------|
| NIMI | SIGN. | PVM |
| HL | | 18.06.2021 |
| OH | | 18.06.2021 |

Copyright Holmik Ab Oy
These documents must not be copied without our written permission.

LED FE
ALUMINIUM RAILINGS

VER.
G2

RIMAKAIDE HORIZONTAL HSQ
RUNKO

HB40HSQ245

A4
1:15