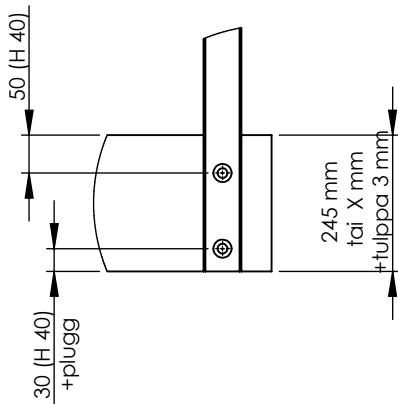
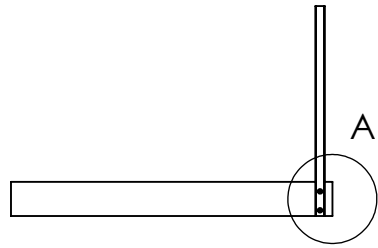
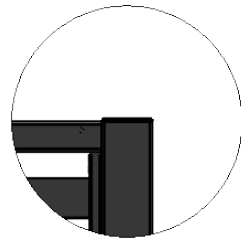


HB40SQ245 M30

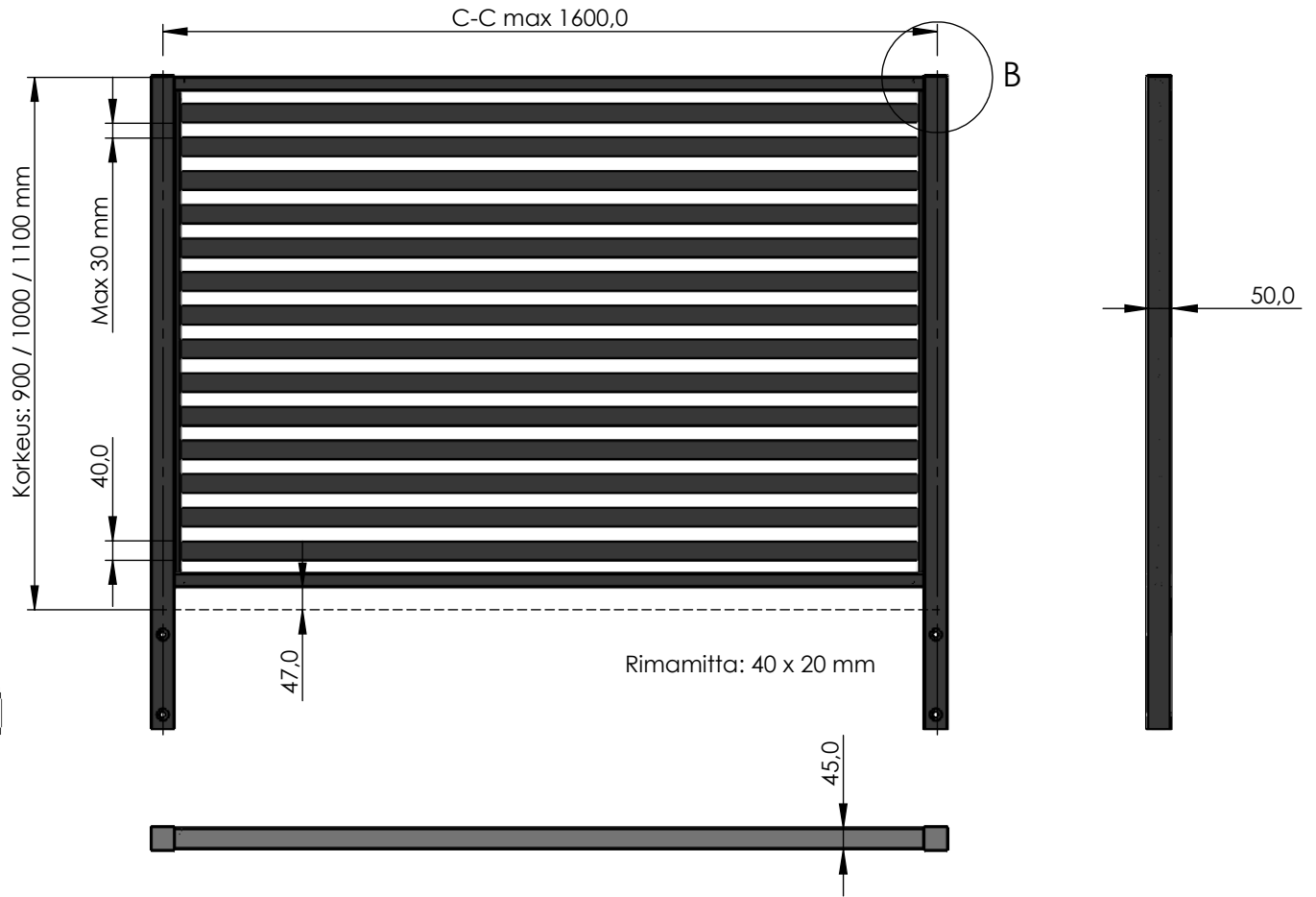
ALUMIINIKAITEET TERASSILLE JA PARVEKKEELLE



H=Tolppa (oikea)



DETAIL B
SCALE 2 : 15



KIINNITYS	Alustan ulkopuolelle
VÄRI	RAL & NA20
KORKEUS	900 / 1000 / 1100 mm
RIMAT	Rimaväli max 30 mm

NIMI	SIGN.	PVM
HL		18.06.2021
OH		18.06.2021

Copyright Holmik Ab Oy
These documents must not be copied without our written permission.

LED FE
ALUMINIUM RAILINGS

VER.
G2

RIMAKAIDE HORIZONTAL SQ

RUNKO

HB40SQ245

A4
1:15