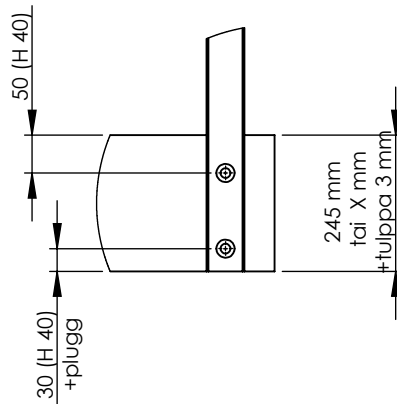
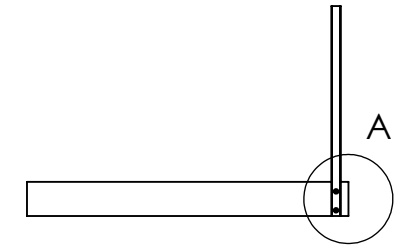
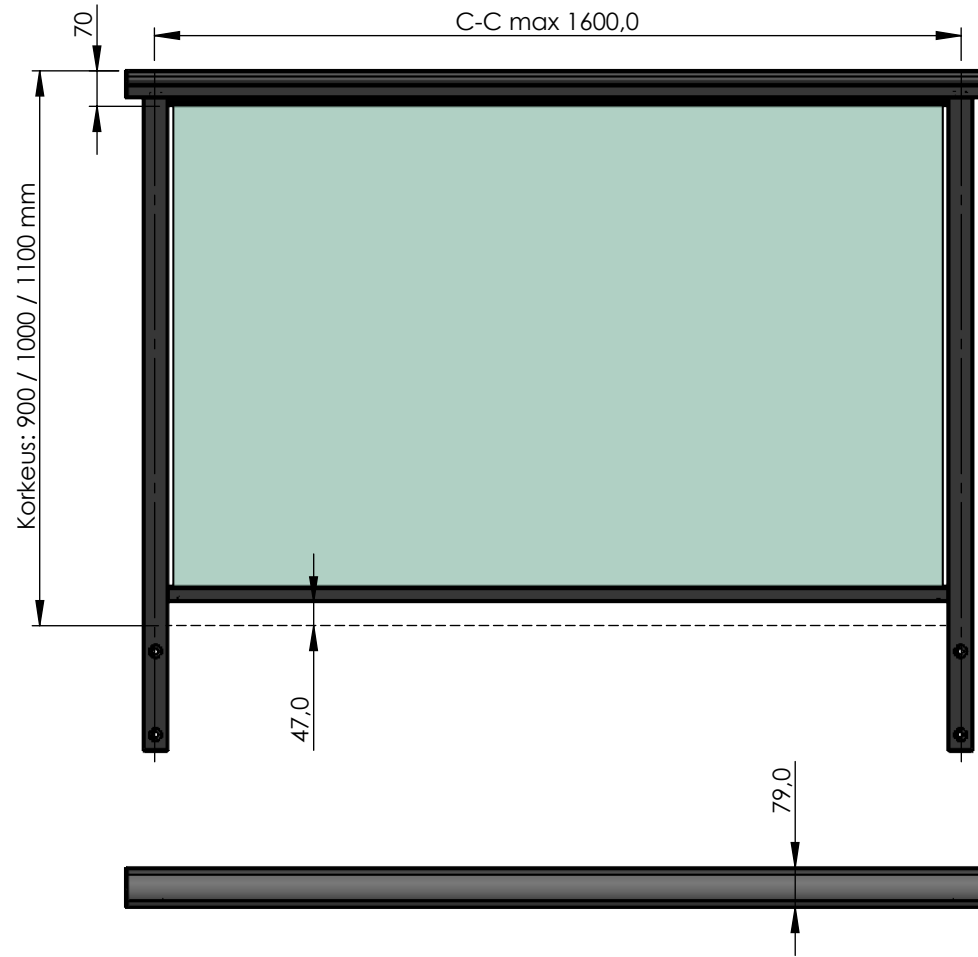


LA40HOSQ245

ALUMIINIKAITEET TERASSILLE JA PARVEKKEELLE



H=Tolppa (oikea)



Kaiteemme kestävät vähintään 0,5 kN/m linjakuormituksen
Vakaan kaiteen edellytyksenä on kiinteä ja vakaa alusta

| | | | | | |
|-----------|----------------------------|--|-------|------------|------------------------|
| KIINNITYS | Alustan ulkopuolelle | NIMI | SIGN. | PVM | Lasikaide Elegant HOSQ |
| VÄRI | RAL & NA20 | HL | | 18.06.2021 | |
| KORKEUS | 900 / 1000 / 1100 mm | OH | | 18.06.2021 | |
| LASI | Kirkas, sävytetty & opaali | Copyright Holmik Ab Oy These documents must not be copied without our written permission. | | | RUNKO |
| | | LED FE | | VER. G2 | LA40HOSQ245 |
| | | ALUMINIUM RAILINGS | | | A4 |
| | | | | | 1:15 |
| | | | | | 1 (1) |