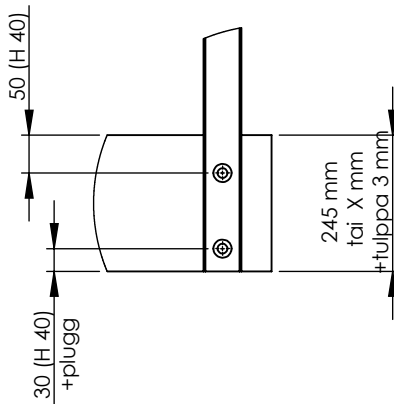
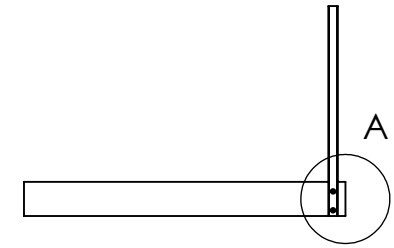
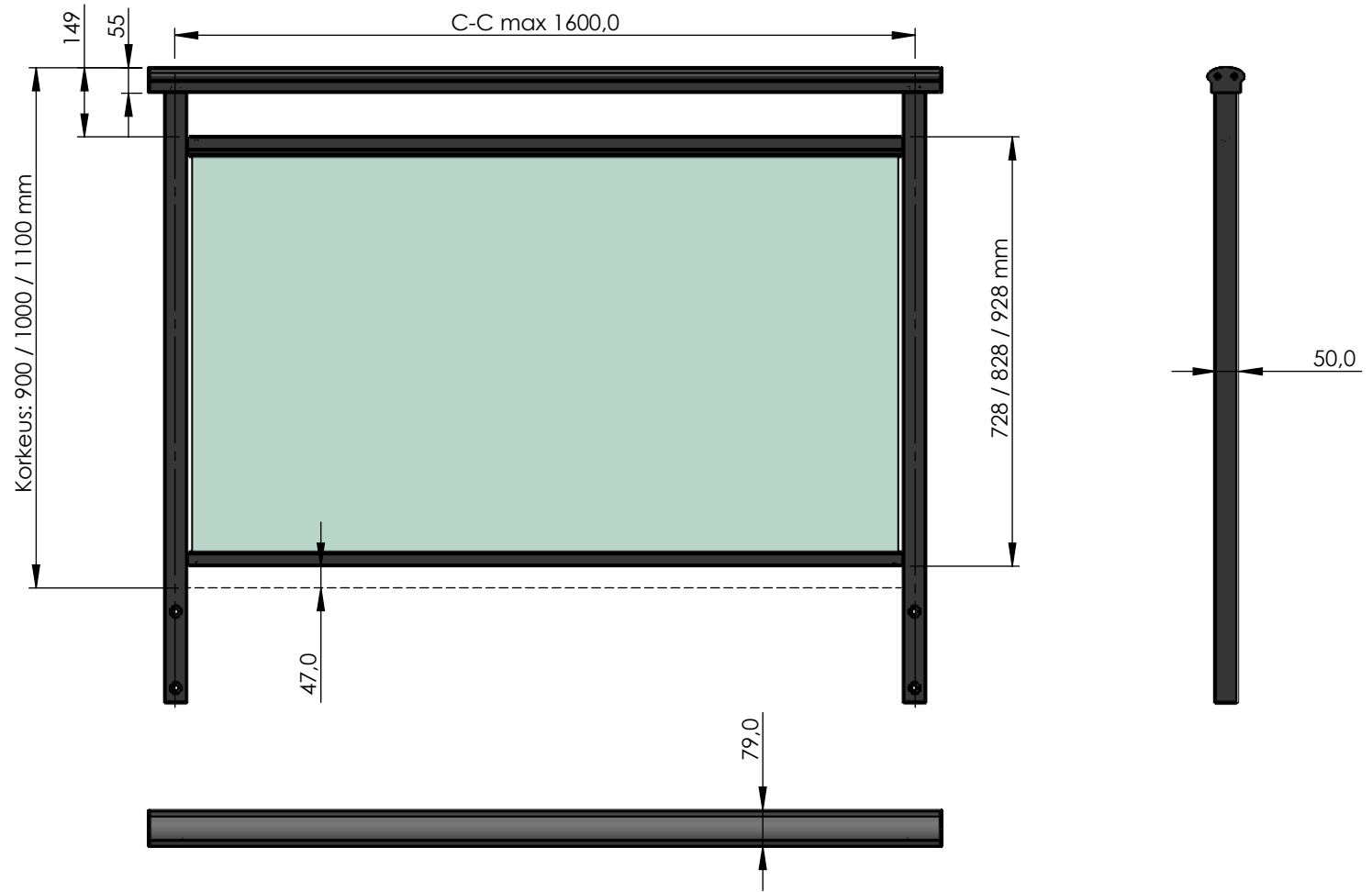


LA40HSQ245

ALUMIINIKAITEET TERASSILLE JA PARVEKKEELLE



H=Tolppa (oikea)



Kaiteemme kestävät vähintään 0,5 kN/m linjakuormituksen
Vakaan kaiteen edellytyksenä on kiinteä ja vakaa alusta

KIINNITYS	Alustan ulkopuolelle	NIMI	SIGN.	PVM	Lasikaide Elegant HSQ
VÄRI	RAL & NA20	HL		18.06.2021	
KORKEUS	900 / 1000 / 1100 mm	OH		18.06.2021	
LASI	Kirkas, sävytetty & opaali	Copyright Holmik Ab Oy These documents must not be copied without our written permission.			RUNKO
		LED FE ALUMINIUM RAILINGS		VER. G2	LA40HSQ245
					A4 1:15
					1 (1)