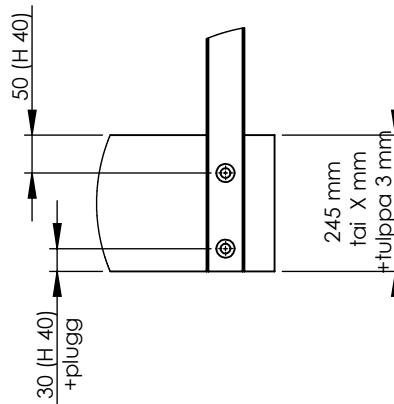
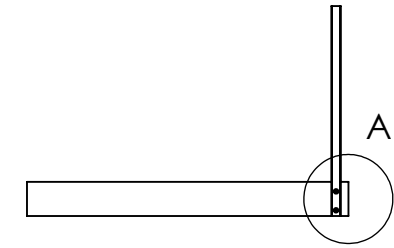
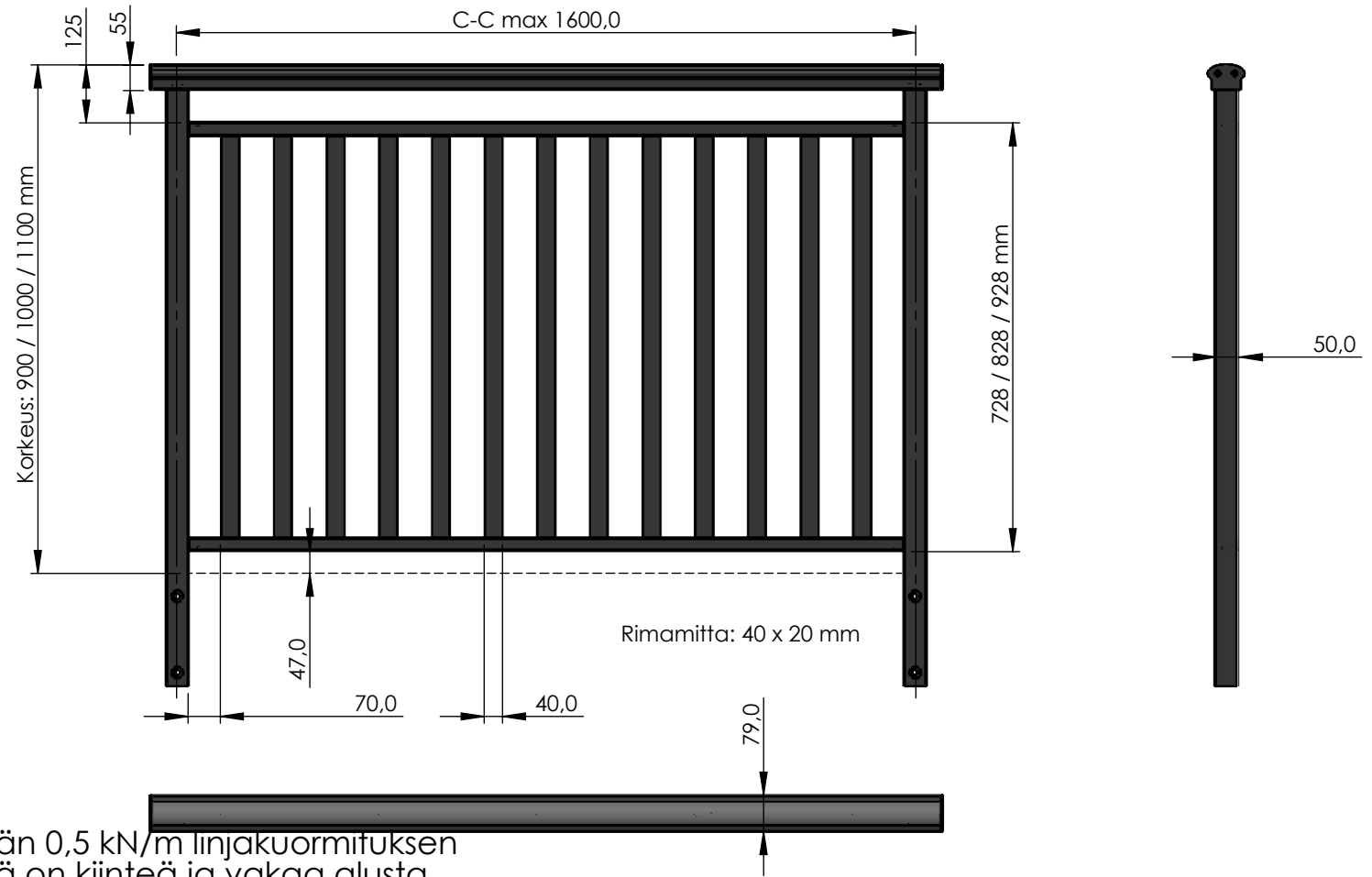


VB40HSQ245 M70

ALUMIINIKAITEET TERASSILLE JA PARVEKKEELLE



H=Tolppa (oikea)



Kaiteemme kestävät vähintään 0,5 kN/m linjakuormituksen Vakaan kaiteen edellytyksenä on kiinteä ja vakaa alusta

KIINNITYS	Alustan ulkopuolelle	NIMI	SIGN.	PVM	RIMAKAIDE VERTIKAL HSQ
VÄRI	RAL & NA20	HL		18.06.2021	
KORKEUS	900 / 1000 / 1100 mm	OH		18.06.2021	
RIMAT	Rimaväli max 70 mm	Copyright Holmik Ab Oy These documents must not be copied without our written permission.			RUNKO
		LED FE ALUMINIUM RAILINGS		VER. G2	VB40HSQ245
					A4 1:15