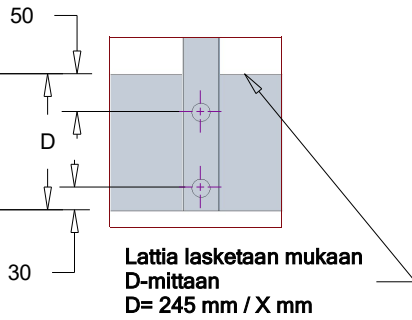
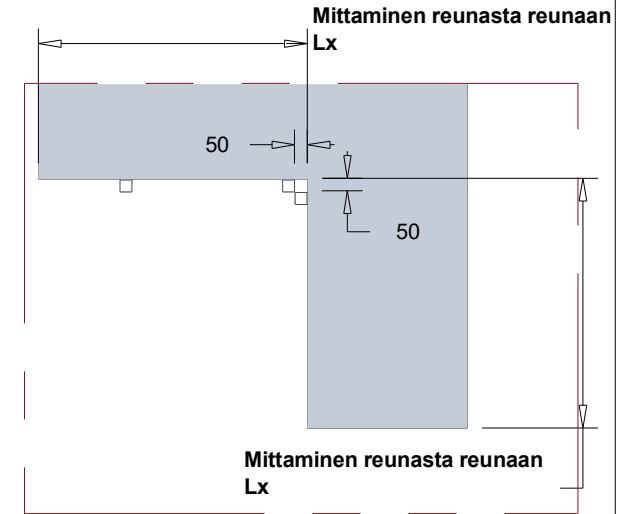
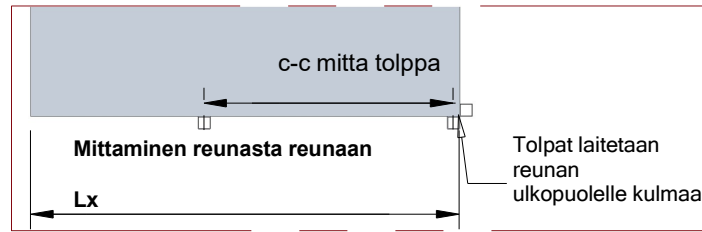
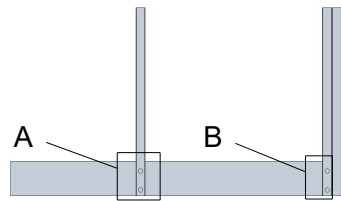
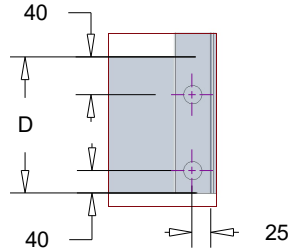


**HUOM!**  
**VAKAAN KAITEEN EDELLYTYKSENÄ ON KIINTEÄ JA VAKAA KINNITYSALUSTA. PARHAAN VAKAUDEN JA ULKOKULMAN KINNITYSPINNAN TAKAAMISEKSI, TOLPAT TULEE ASENTAA SUORAAN VÄLIPOHJAA TAI RUNKOPUUTA VASTEN (esim. 45X195 mm). D-MITTA SAA MIELELLÄÄN OLLA MAHDOLLISIMMAN A SUURI.**

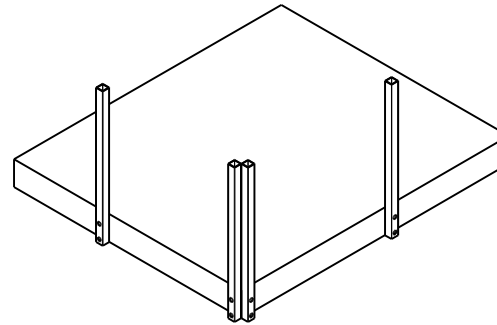
**A**  
 Keskitolpat ja lopputolpat,  
 VASEN



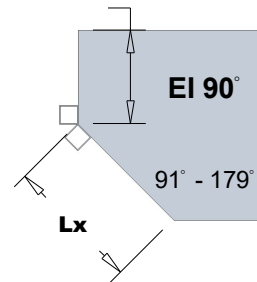
**B**  
 Lopputolpat  
 OIKEA



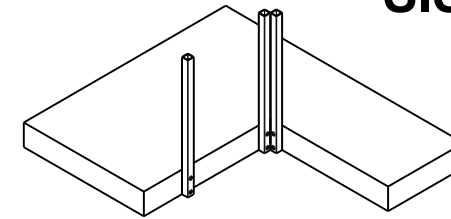
## ULKOKULMA



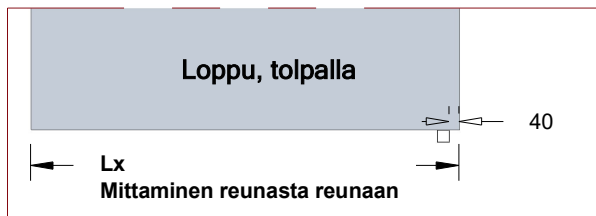
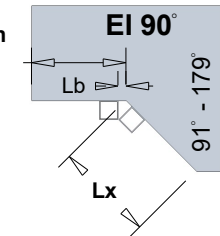
Mittaminen reunasta reunaan  
 Lx



## SISÄKULMA



Mittaminen reunasta reunaan  
 Lx



# MITTAUSOHJEET HSQ/HOSQ/SQ-250

Alustan ulkopuolelle

**LED FE**<sup>TM</sup>  
 ALUMINIUMRÄCKEN

www.ledfe.fi

© Copyright Oy Holmik Ab, FI-66640 Maxmo

HSQ250/HOSQ250/SQ250

v.4

29-03-2020

1 (1)