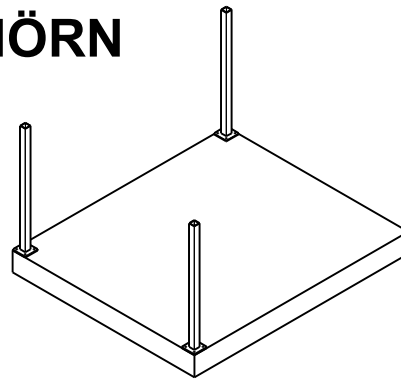
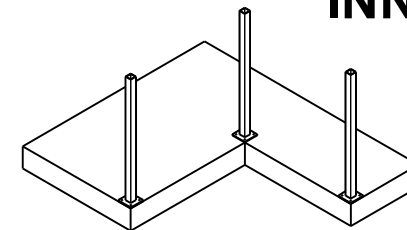


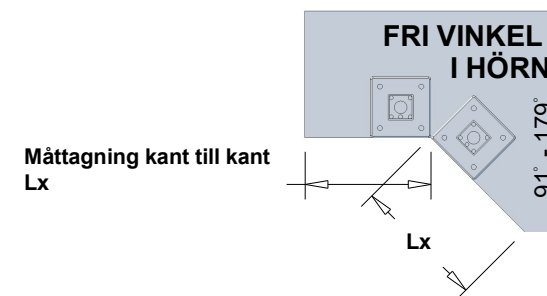
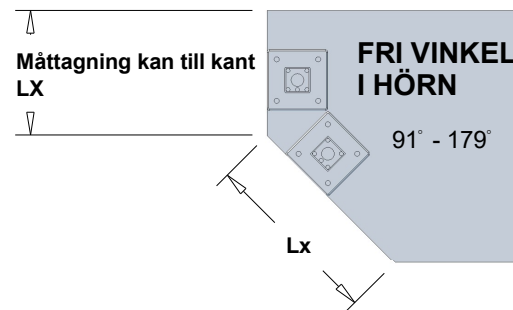
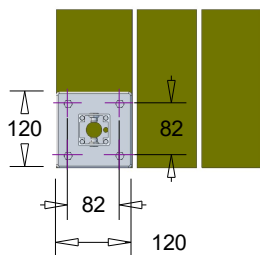
YTTERHÖRN



INNERHÖRN



OBSERVERA!!!
FÖR ATT FÅ ETT STABILT RÄCKE ÄR ETT STABILT
INFÄSTNINGUNDERLAG ETT MÅSTE.



MÄTINSTRUKTION HSQ/HOSQ/SQ

Montering ovanpå

LED FE[™]
ALUMINIUMRÄCKEN

www.ledfe.fi

© Copyright Oy Holmik Ab, FI-66640 Maxmo

HSQ / HOSQ / SQ

v.2

29-03-2020

1 (1)