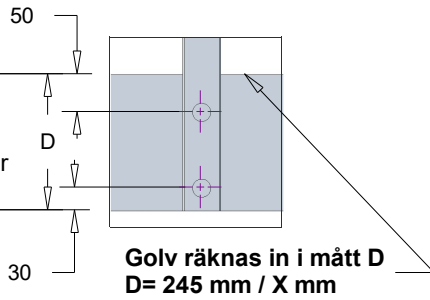


## OBSERVERA!

FÖR BÄSTA STABILITET SAMT INFÄSTNINGSYTA I YTTERHÖRNET, BÖR MAN MONTERA STOLPARNÄ DIREKT MOT BJÄLKLÄGER ELLER RAMVIRKE (t.ex. 45x195 mm). ETT STABILT INFÄSTNINGUNDERLAG ÄR ETT MÄSTE FÖR ETT STABILT RÄCKE. MÄTT D FÄR MED FÖRDEL VARA SÄ STORT SOM MÖJLIGT.

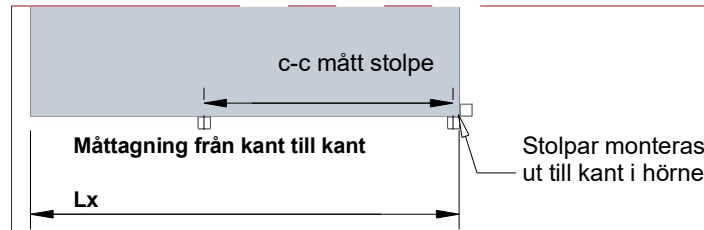
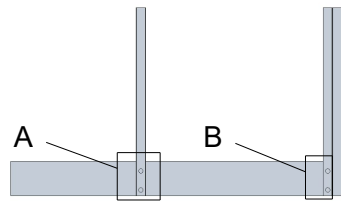
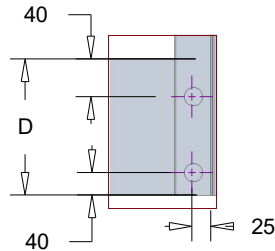
### A

Mittstolpar och slutstolpar  
VÄNSTER



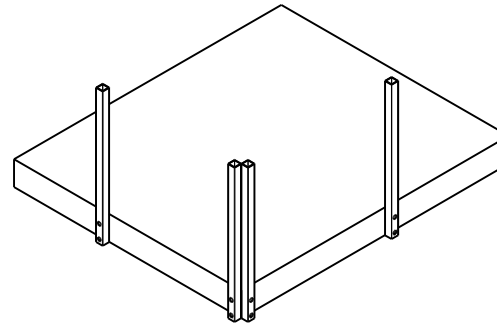
### B

Slutstolpar  
HÖGER

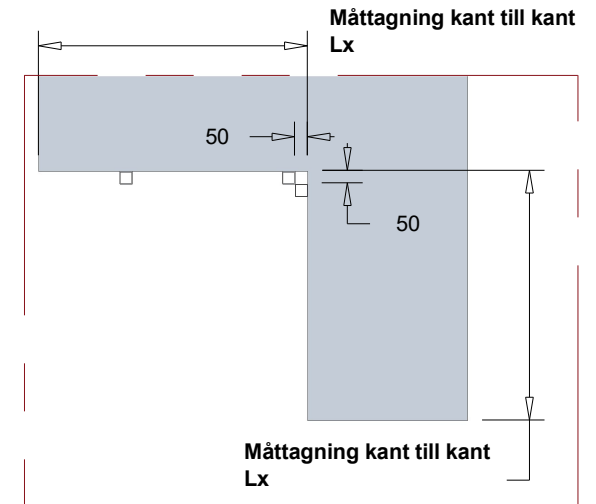
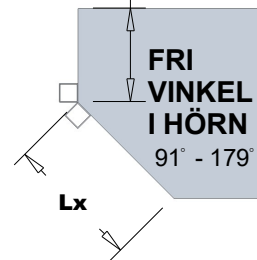


Stolpar monteras  
ut till kant i hörnen

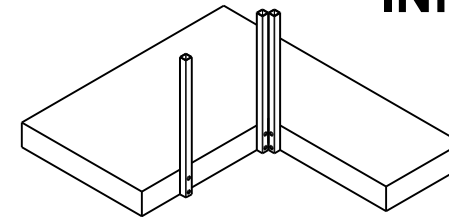
## YTTERHÖRN



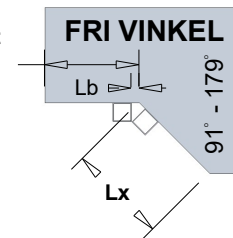
Måttagning kant till kant  
Lx



## INNERHÖRN



Montering kant till kant  
Lx



# MÄTINSTRUKTION HSQ/HOSQ/SQ-250

Montering utanpå

**LEDFE**<sup>TM</sup>  
ALUMINIUMRÄCKEN

[www.ledfe.fi](http://www.ledfe.fi)

© Copyright Oy Holmik Ab, FI-66640 Maxmo

HSQ250/HOSQ250/SQ250

v.4

29-03-2020

1 (1)