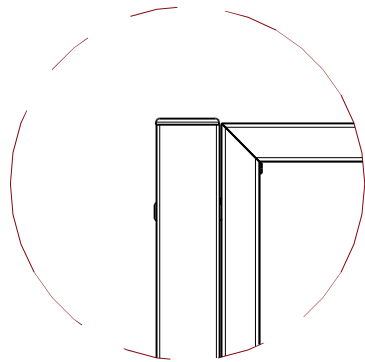
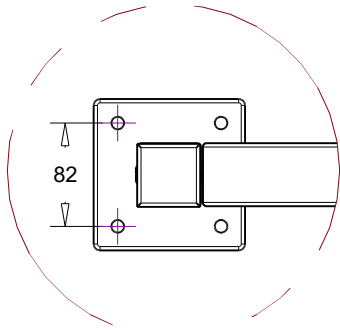


# ALUMIINIKAITEET TERASSILLE JA PARVEKKEELLE

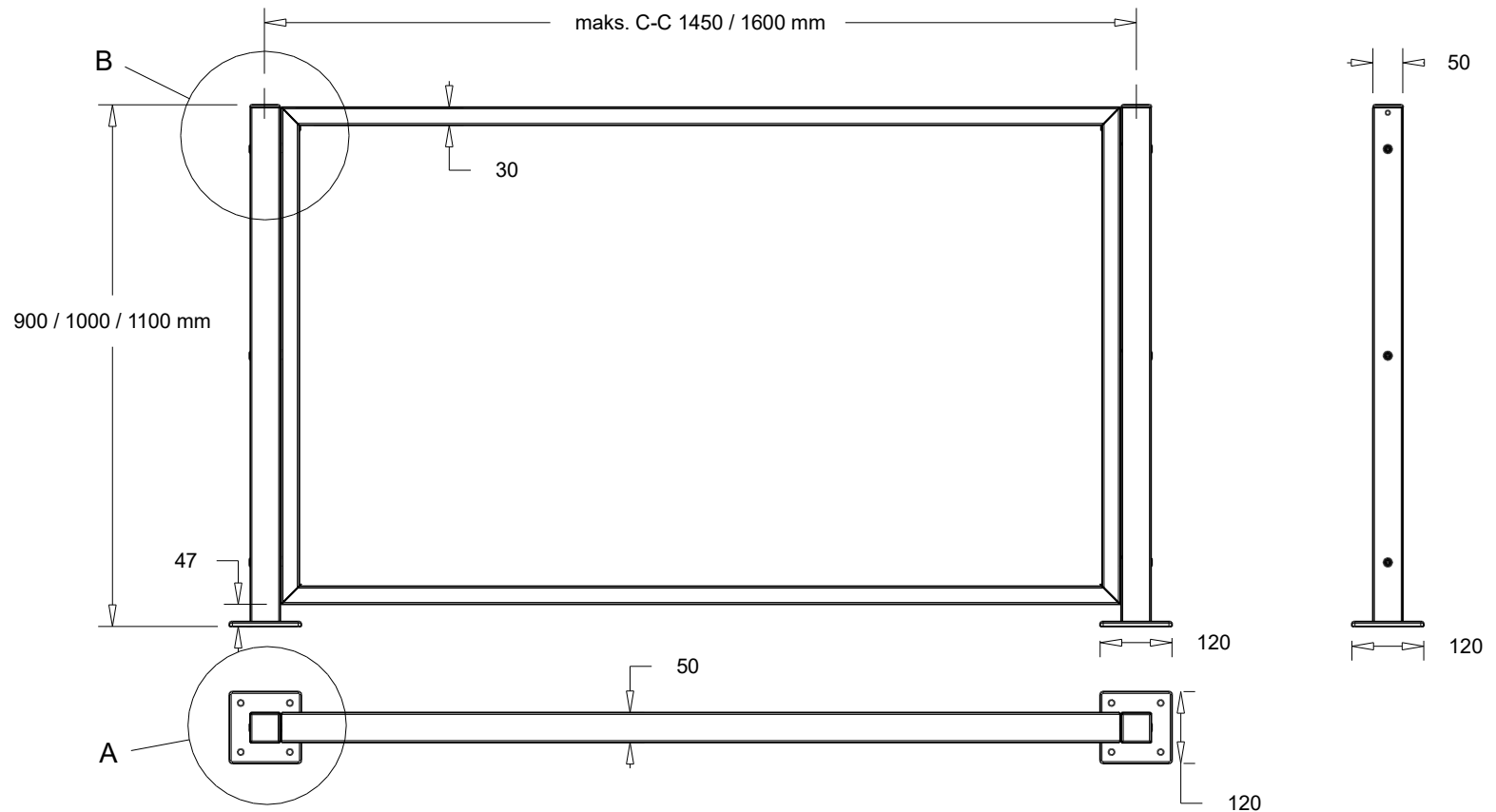
Asennus, alustan päälle jalan kanssa



Detalji B



Detalji A



**ALUMIINIRUNKO-  
LASQ/FLMSQ/HNSQ/VBSQ**

**LEDFE™**  
ALUMINIUMRÄCKEN

[www.ledfe.fi](http://www.ledfe.fi)

© Copyright Oy Holmik Ab, FI-66640 Maxmo

SQ90/100/110/070515

2

1.2.2020

1 (1)